

SA NR 1343/11.06.2020



CONSILIUL LOCAL SECTOR 2

DIRECȚIA GENERALĂ DE ASISTENȚĂ SOCIALĂ ȘI
PROTECȚIA COPILULUI SECTOR 2

Nr. 78042 / 11.06.2020

ANUNȚ CONSULTARE PIAȚĂ

Prin prezenta vă aducem la cunoștință că, Direcția Generală de Asistență Socială și Protecția Copilului Sector 2 intenționează să demareze procedurile legale de achiziție și montaj a **panourilor de plexiglas** pentru un număr de 10 locații pe care le are în administrare :

- Locația 1 - Strada Dimitrie Racovita nr 22, sector 2
- Locația 2 - Calea Mosilor nr 229, sector 2
- Locația 3 - Sos Pantelimon nr 301, sector 2
- Locația 4 - Bdul Basarabia nr 90, sector 2
- Locația 5 - Strada Heliade Intra Vii nr 36, sector 2
- Locația 6 - Strada Glinka nr 7A, sector 2
- Locația 7 - Strada Olari nr 15, sector 2
- Locația 8 - Sos Pantelimon nr 255, sector 2
- Locația 9 - Calea Mosilor nr 132, sector 2
- Locația 10 - Sos Pantelimon nr 301, sector 2

În aceste locații sunt necesare a fi confecționate, livrate și montate panouri de plexiglas transparente de minim 2,5 mm grosime încadrate de cornier pvc alb de 50x50mm, conform celor 2 anexe la anunțul de consultare. Panourile se vor monta frontal și lateral la birourile din cadrul serviciilor din locațiile menționate. În locația 10 sunt necesare panouri despartitoare acrilice sau de plexiglas (magnetoplane) folosite ca pereți separatori cu picioare în forma de T pentru o bună susținere.

Propunerea financiară trebuie să țină cont de faptul că aceste panouri vor trebui confecționate, livrate și montate în locațiile specificate în anexa 2.

Dacă aveți alte propuneri privind confecționarea panourilor care să asigure minim același grad de stabilitate vă rugăm să le transmiteți.

Obiect consultare piață :

- Stabilirea valorii estimate a achiziției și montajului panourilor de plexiglas
- Consultare cu privire la termenul de execuție (confecționare, livrare și montare).

Descriere consultare piață :

Prin consultarea de piață, autoritatea contractantă dorește :

- Să stabilească valoarea estimată a lucrărilor de achiziție și montaj a panourilor de plexiglas
- Termenul de execuție

Aspecte supuse consultării :

- Estimarea valorii pentru achiziția și montajul panourilor de plexiglas
- Termenul de execuție

Data limita transmitere propuneri:

18.06.2020

Anunțul de consultare a pieței va fi postat pe site-ul SICAP și pe pagina de internet a instituției - www.social2.ro, în secțiunea Informații publice/Achiziții.

Modalitate desfășurare:

Transmiterea propunerilor de estimare preț se va face pe adresa de e-mail : administrativ@social2.ro

De asemenea, documentele se pot depune la registratura instituției din Str. Olari nr. 15, Sector 2 până la data specificată anterior.

Programul de depunere la registratură este următorul :

- De luni până joi de la 8.30 - 16.00
- Vinerea de la 8.30 - 13.30

Pentru etapa de achiziție, ofertantul trebuie să fie înscris în SICAP, deoarece achiziția se va iniția prin intermediul acestei platforme.

Alexandru Ionuț CIORNOHAC
Director Direcția Administrativ

Florin Stefan VASILE
Director general

Ing Cristina NEGRU
Șef Serviciu Administrativ

Întocmit,
Viorel Ionescu
Inspector de Specialitate



CONSILIUL LOCAL SECTOR 2

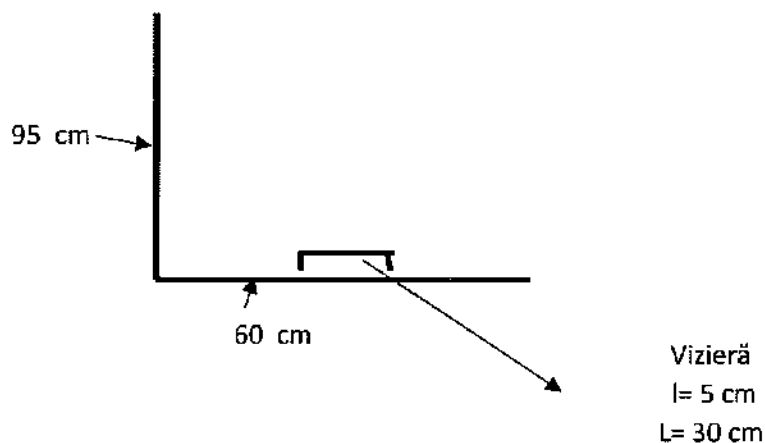
DIRECȚIA GENERALĂ DE ASISTENȚĂ SOCIALĂ ȘI PROTECȚIA COPILULUI SECTOR 2

Anexa 1

I. D.G.A.S.P.C. – Str. Dimitrie Racoviță nr. 22

- | | | | |
|--------------------|---------------------------------|---------|----------|
| 1. Panou plexiglas | L = 95 cm, H = 100 cm | lateral | la birou |
| | L = 60 cm, H = 100 cm + vizieră | frontal | la birou |

Vedere de sus

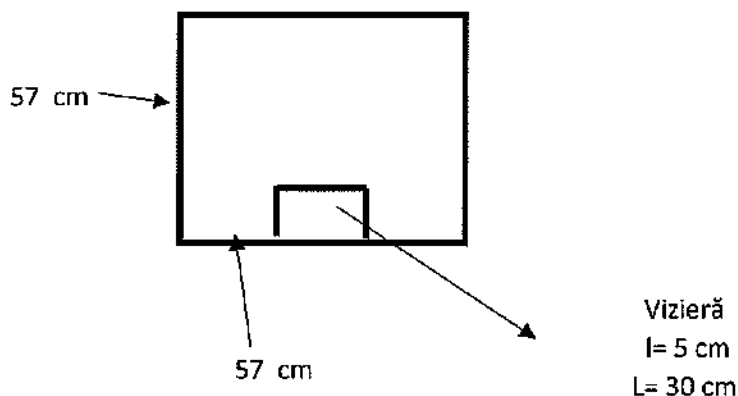


II. Sediul DGASPC – Calea Moșilor nr. 229:

1. Registratură

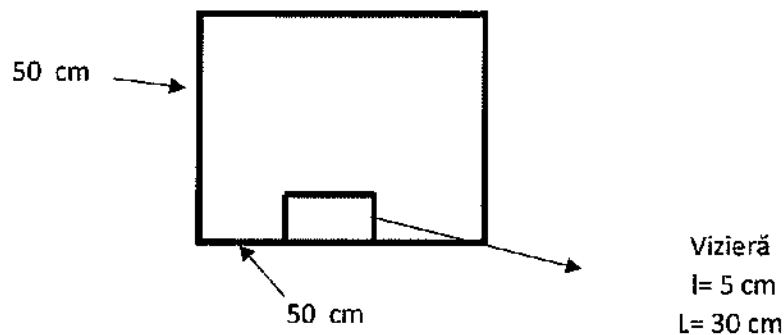
- | | | | |
|-------------------|--------------------------------|---------|----------|
| - Panou plexiglas | L = 57 cm, H = 57 cm + vizieră | frontal | la birou |
|-------------------|--------------------------------|---------|----------|

Vedere din fata



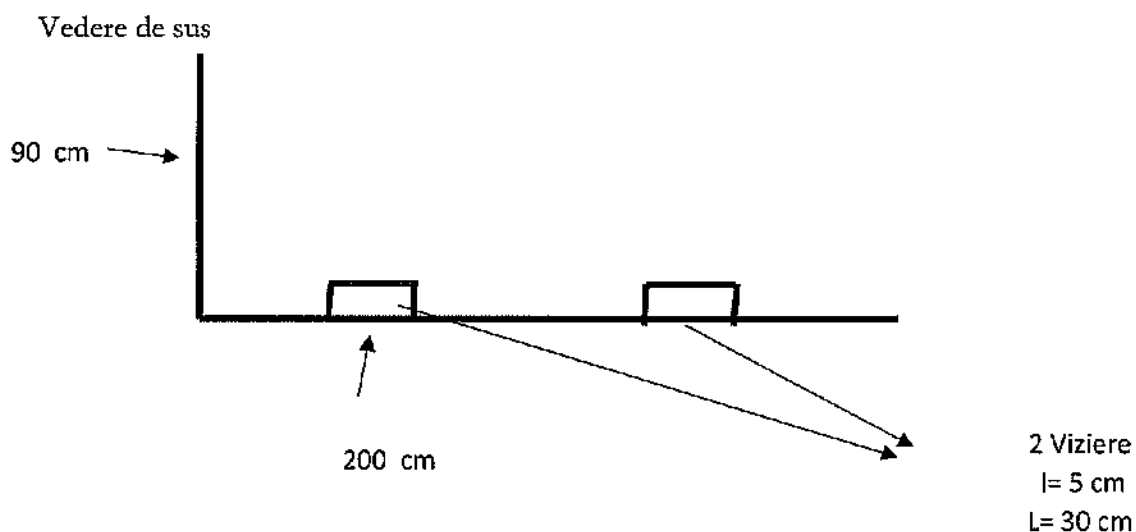
- Panou plexiglas L = 50 cm, H = 50 cm + vizieră frontal la birou

Vedere din fata



2. Serviciul Evaluare Complexă a Copilului

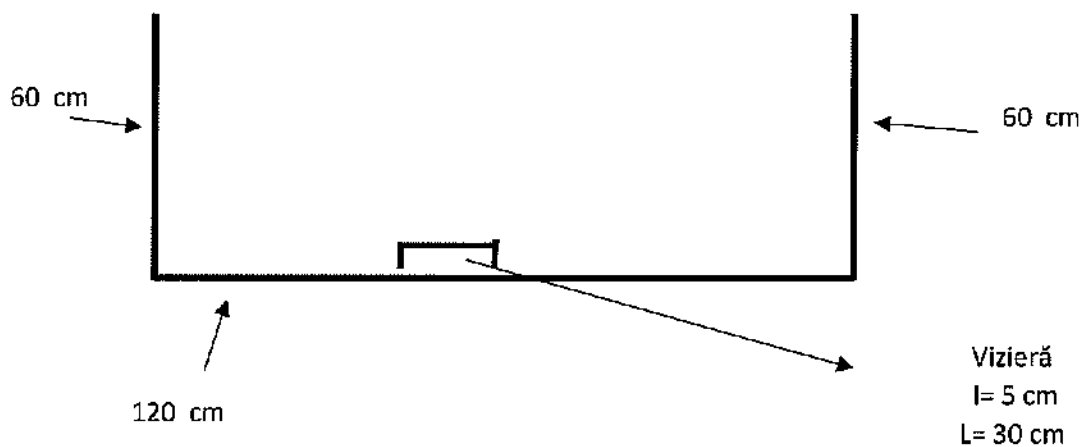
- Panou plexiglas L = 90 cm, H = 100 cm lateral la birou
- L = 200 cm, H = 100 cm + 2 viziere (la 1/3 de laterala) frontal la birou



3. Hol principal

Panou plexiglas	L = 60 cm, H= 100 cm	lateral	la birou
	L = 60 cm, H= 100 cm	lateral	la birou
	L = 120 cm, H= 100 cm + vizieră	frontal	la birou

Vedere de sus

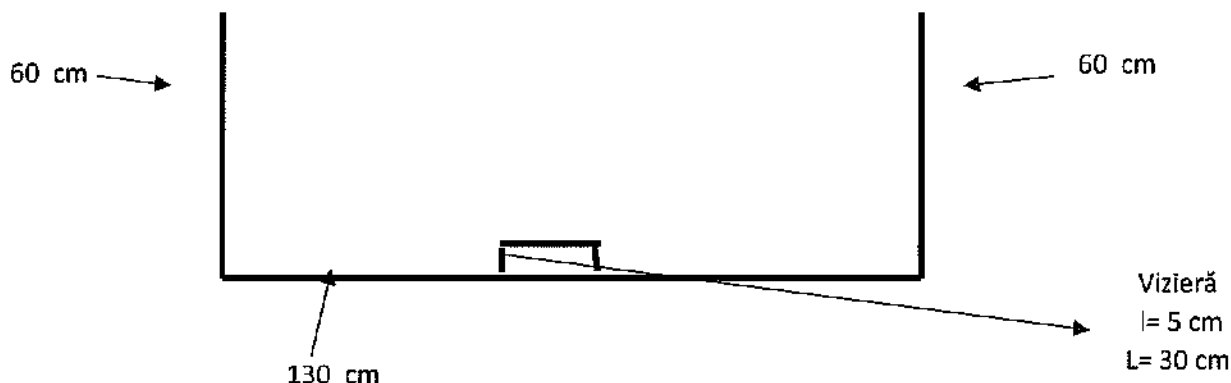


III. D.G.A.S.P.C. – Șos Pantelimon nr. 301

1. Registratură SRRPELA - pentru 2 birouri

Panou plexiglas	L = 60 cm, H= 100 cm	2 buc	lateral	la birou
	L = 60 cm, H= 100 cm	2 buc	lateral	la birou
	L = 130 cm, H= 100 cm + vizieră	2 buc	frontal	la birou

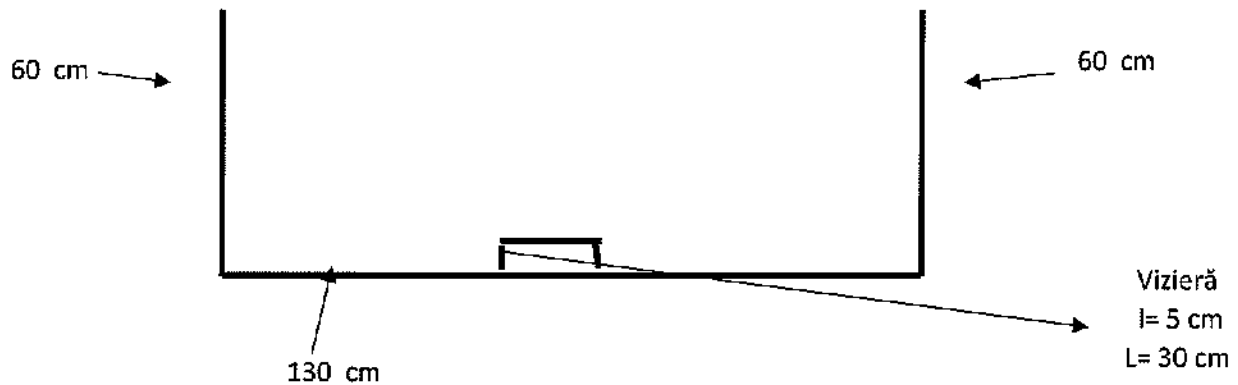
Vedere de sus



2. Birou depunere acte încadrare în grad de handicap - pentru 2 birouri

Panou plexiglas	L = 60 cm, H= 100 cm	2 buc	lateral	la birou
	L = 60 cm, H= 100 cm	2 buc	lateral	la birou
	L = 130 cm, H= 100 cm + vizieră	2 buc	frontal	la birou

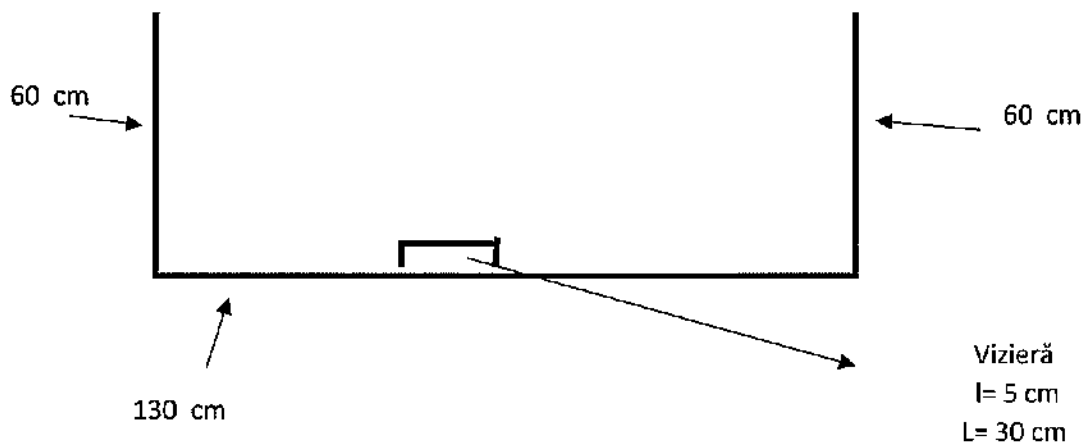
Vedere de sus



3. Birou Evaluare Psihosocială

Panou plexiglas	L = 60 cm, H= 100 cm	lateral	la birou
	L = 60 cm, H= 100 cm	lateral	la birou
	L = 130 cm, H= 100 cm + vizieră	frontal	la birou

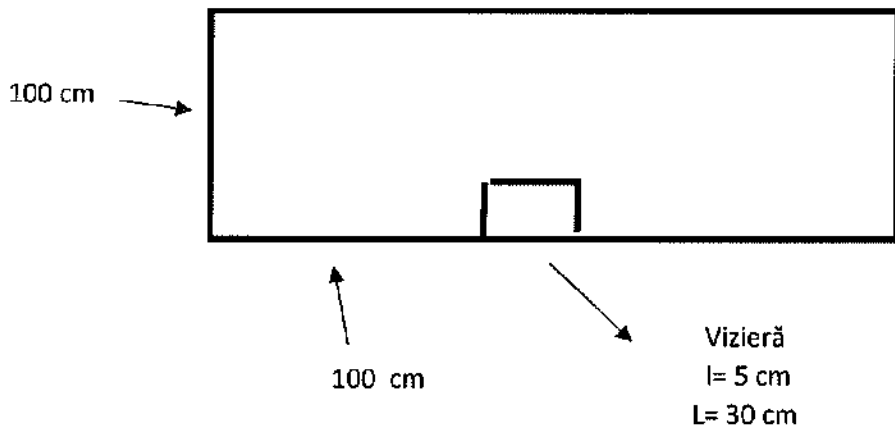
Vedere de sus



4. Registratură alocații și indemnizații creștere copil - pentru 2 birouri

- Panou plexiglas L = 100 cm, H = 100 cm + vizieră 2 buc frontal la birou

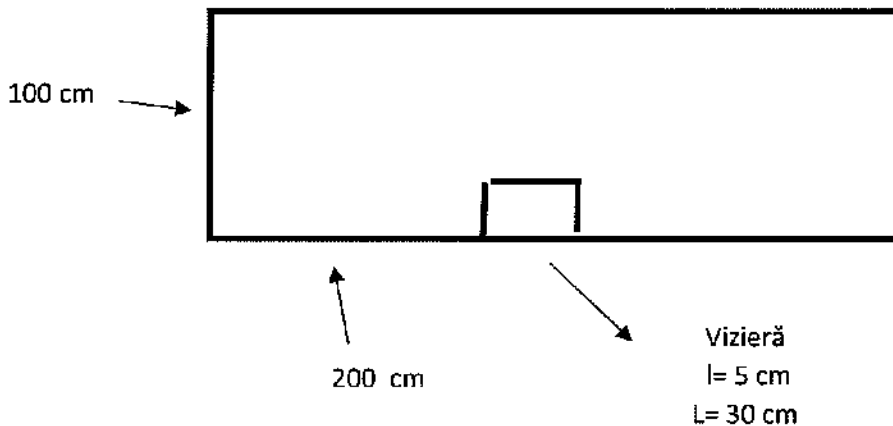
Vedere din fata



5. Birou facilități

- Panou plexiglas L = 200 cm, H = 100 cm + vizieră frontal la birou

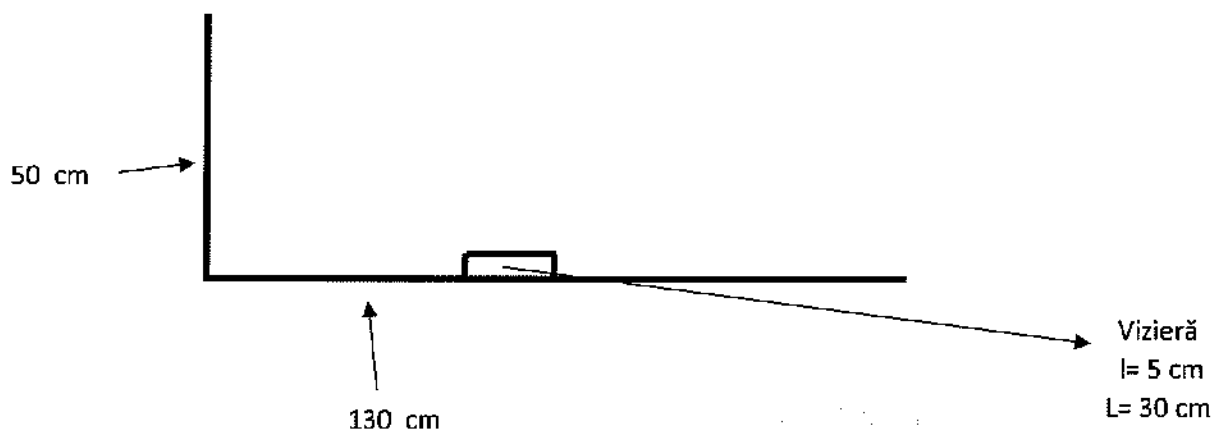
Vedere din fata



IV. S.A.S. Pantelimon/S.A.P.V. – Bld. Basarabia nr. 90 pentru 2 birouri

Panou plexiglas L = 50 cm, H= 100 cm 2 buc lateral la birou
L = 130 cm, H= 100 cm + vizieră 2 buc frontal la birou

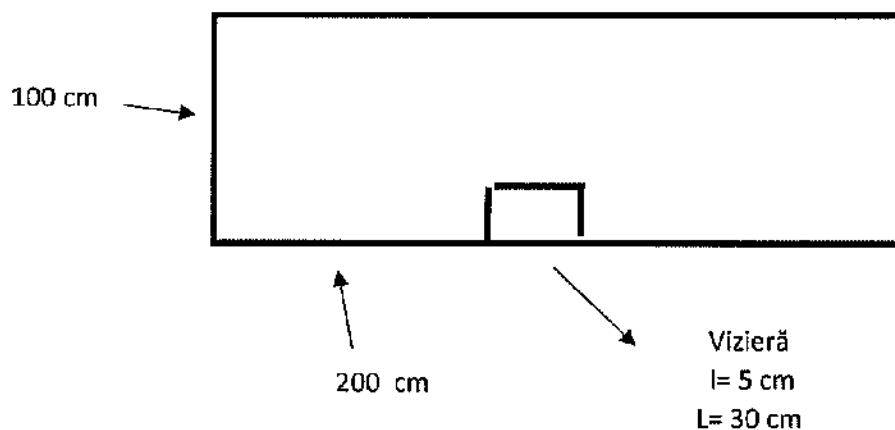
Vedere de sus



V. S.A.S. Baicului – Str. Heliade Ȇntre Vii nr. 36

- Panou plexiglas L = 200 cm, H = 100 cm + vizieră frontal la birou

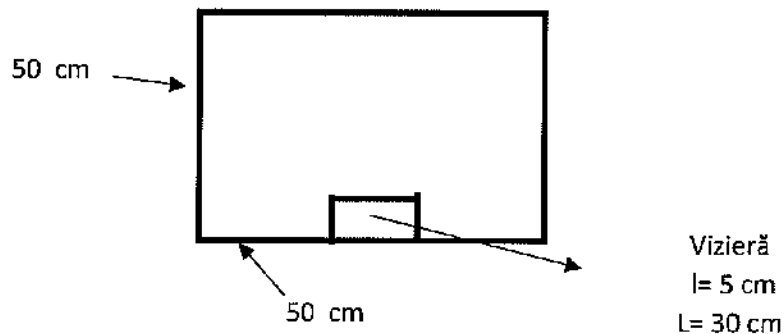
Vedere din fata



VI. S.A.S. Mașina de Pâine – Str. Glinka nr. 7 A

- Panou plexiglas L = 50 cm, H = 50 cm + vizieră frontal la birou

Vedere din fata

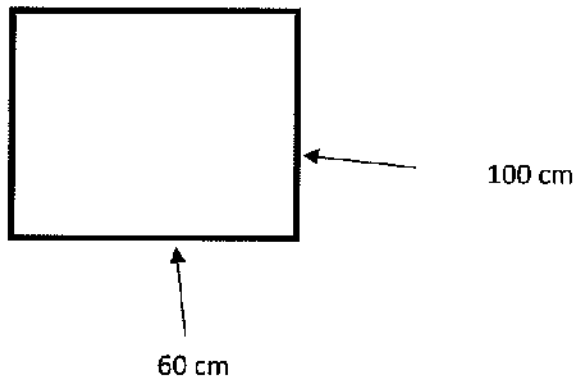


VII. D.G.A.S.P.C. – Str. Olari nr. 15

Birou Calcul salarii:

- Panou plexiglas L = 60 cm, H = 100 cm lateral la birou

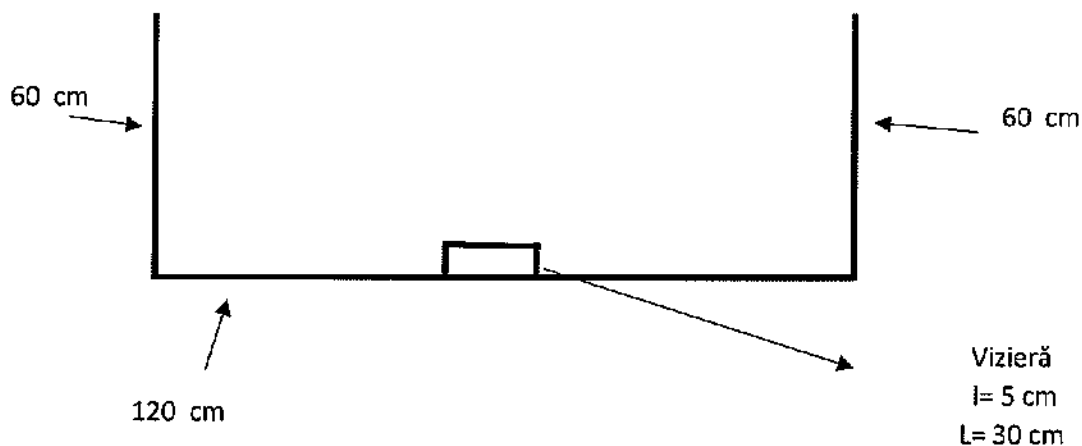
Vedere din fata



VIII. D.G.A.S.P.C. - Șos. Pantelimon nr. 255 pentru 2 birouri

- | | | | | |
|-----------------|---------------------------------|-------|---------|----------|
| Panou plexiglas | L = 60 cm, H= 100 cm | 2 buc | lateral | la birou |
| | L = 60 cm, H= 100 cm | 2 buc | lateral | la birou |
| | L = 120 cm, H= 100 cm + vizieră | 2 buc | frontal | la birou |

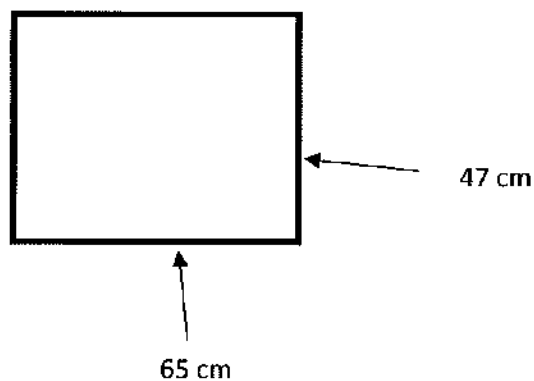
Vedere de sus



IX. S.A.S. Silvestru – Calea Mosilor nr. 132

- Panou plexiglas L = 65 cm, H = 47 cm lateral la birou

Vedere din fata

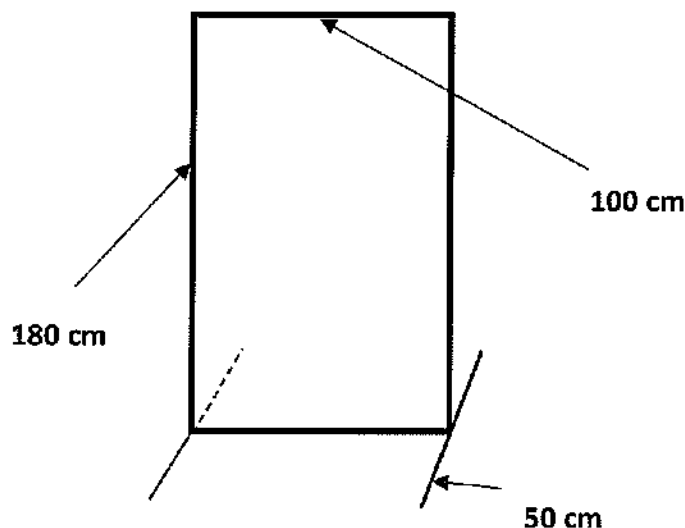


X. C.S.R.N.T.A. – Sos Pantelimon nr. 301

- Panou despartitor acrilic - magnetoplan - 6 buc

L = 100 cm, H = 180 cm Talpă suport = 50 cm

Vedere din față



- Cornierul de pvc alb 50x50 mm se va monta cu bandă dublu adezivă la partea de jos a panourilor simple, iar la panourile duble sau triple și la îmbinarea dintre ele pe verticală
- Poziția X - panou despartitor acrilic magnetoplan folosit ca perete separator cu picioare în forma de T pentru susținere
- Panourile de plexiglas și magnetoplanele sunt cu titlu de prezentare ca și modalitate constructivă. Se poate opta pentru o altă configurare (confectionare) a panourilor care să asigure minim același grad de stabilitate

ANEXA 2

Nr	Locatie	Serviciu/Birou	Panouri plexiglas			
			Lungime cm	Înălțime cm	Nr de buc	Viziera cm
1	Dimitrie Racovita nr 22		60	100	1	30 x 5
			95	100	1	
2	Calea Mosilor nr 229	Registratura	57	57	1	30 x 5
			50	50	1	30 x 5
		Serviciul Evaluare Complexa a Copilului	90	100	1	
			200	100	1	2 buc 30 x 5
		Hol principal	60	100	1	
			60	100	1	
120	100	1	30 x 5			
3	Pantelimon nr 301	Registratura SRR/PEJA	60	100	2	
			60	100	2	
		Birou dep acte incalzare in grad de handicap	130	100	2	30 x 5
			60	100	2	
		Birou dep acte incalzare in grad de handicap	60	100	2	
			60	100	2	
4	Basarabia nr 90	Birou Evaluare Psihosociala	130	100	2	30 x 5
			60	100	1	
		Registratura alocatii si indemnizatii crestere copii	60	100	1	
			130	100	1	30 x 5
		Birou facilitati	100	100	1	30 x 5
			200	100	1	30 x 5
50	100	2				
130	100	2	30 x 5			

5	Heliade Intre Vii nr 36		200	100	1	30 x 5
6	Glinka nr 7A		50	50	1	30 x 5
7	Olari nr 15	Registratura Birou calcule salarii Cascarie	60	100	1	
8	Pantelimon nr 255		60	100	4	
9	Calea Mosilor nr 132	SAS Silvestru	120	100	2	30 x 5
			65	47	1	
10	Pantelimon nr 301	CSRNTA	100	Total 180	41 6	tălpi 50 cm

Cornier lat din PVC , profil colt , alb , 50 mm x 50 mm , bara de 2,5 m	50 m (20 bare de 2,5 m)
Bancă dublu adezivă buretă pentru oglinzi 1,5 mm x 19 mm	100 m